

Инверторная сплит-система SYSPLIT WALL NORDIC EVO

Эксклюзивная сплит-система. Обеспечивает надежный обогрев помещения при температуре наружного воздуха от -25°C .

- Инверторные технологии 3D.
- Высокая мощность при отрицательных температурах.
- Двухроторный надежный компрессор.
- Сезонная энергоэффективность класса A+++ (SEER 9,0).
- Энергосбережение в режиме ожидания.
- Система защиты от утечки хладагента и самодиагностика.
- Быстрое оттаивание и дополнительная защита наружного блока от осадков и талой воды.
- Поддержание 8°C внутри помещения в зимний период.
- Трехуровневая система очистки воздуха: HD фильтр сдерживает частицы пыли, Cold-Catalyst-фильтр очищает от вредных примесей, Ionizer* - обеспечивает антибактериальную обработку воздуха.
- Автоматическое качание жалюзи в 2-х плоскостях*.
- Функция Follow-Me.
- Дополнительные функции в стандартной комплектации.
- Гарантия 3 года.

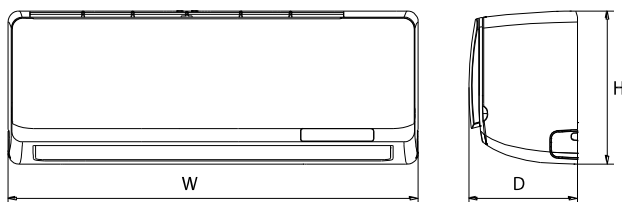


Инфракрасный пульт ДУ
SYSCONTROL RM 52
(в комплекте)



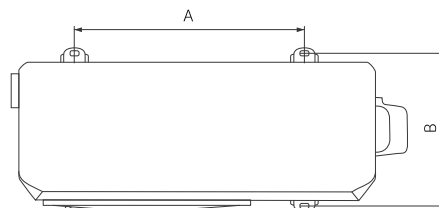
Габариты внутреннего блока

Модель	длина W, мм	ширина D, мм	высота H, мм
SYSPLIT WALL NORDIC 09 EVO PH Q	835	198	280
SYSPLIT WALL NORDIC 12 EVO PH Q	835	198	280

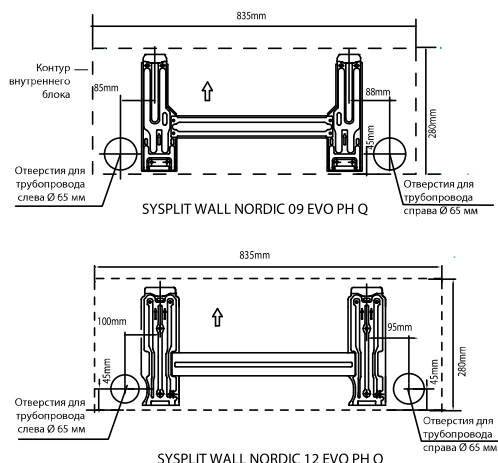


Габариты наружного блока

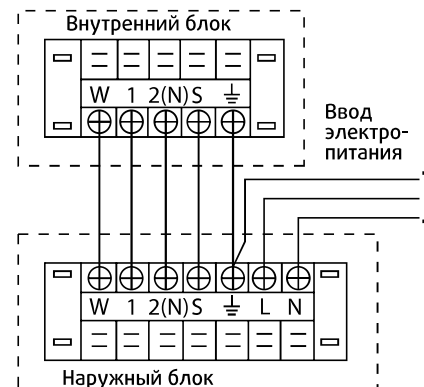
Модель	длина, мм	ширина, мм	высота, мм	A, мм	B, мм
SYSPLIT WALL OUT 09 EVO PH Q	810	310	558	487	298
SYSPLIT WALL OUT 12 EVO PH Q	810	310	558	514	340



Монтажные размеры



Схемы электрических соединений

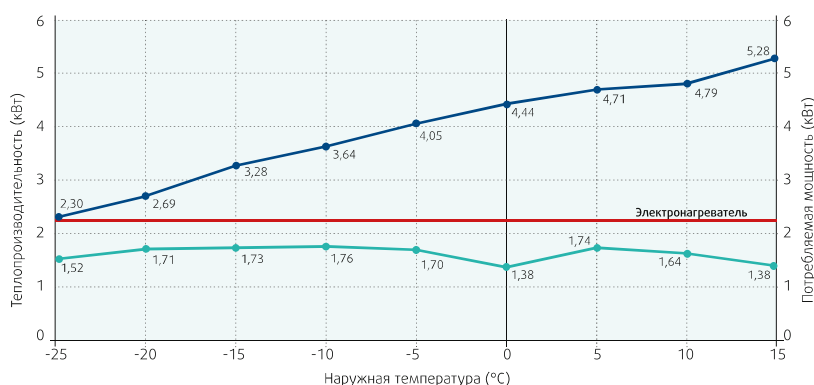


*в зависимости от партии

Технические характеристики

Внутренний блок		SYSPLIT WALL NORDIC 09 EVO PH Q	SYSPLIT WALL NORDIC 12 EVO PH Q
Наружный блок		SYSPLIT WALL OUT 09 EVO PH Q	SYSPLIT WALL OUT 12 EVO PH Q
Хладагент		R410A	
Электропитание		Вт/Ф/Гц 220-240/1/50	
Холодопроизводительность	Вт/ч	9000 (3531~11700)	12000 (3484~15600)
	кВт	2,64 (1,03-3,43)	3,52 (1,01-4,57)
Потребляемая мощность	Вт	573(76~1319)	879 (60~1759)
Рабочий ток	А	2,50(0,33~5,73)	3,82 (0,26~7,65)
Теплопроизводительность	Вт/ч	14000(3115~18480)	14000 (3115~18480)
	кВт	4,1 (0,91-5,42)	4,1 (0,91-5,42)
Потребляемая мощность	Вт	1140 (130~1934)	1140 (130~1934)
Рабочий ток	А	4,96 (0,57~8,41)	4,96 (0,57~8,41)
SEER/SCOP	Вт/Вт	9 A+++/4,6 A++	8,5 A++/4,6 A++
Компрессор	Производитель/Тип	GMCC/Ротационный	
ВНУТРЕННИЙ БЛОК			
Расход воздуха (выс/ср/низ)	м ³ /ч	558/433/313	615/455/365
Уровень шума (выс/ср/низ/тих.)	дБ (А)	40/34/27/19	42/37/30/20
Габариты блока без упаковки (Д x Ш x В)	мм	835x198x280	835x198x280
Масса (нетто/брутто)	кг	8,7/11,2	8,7/11,2
Габариты блока с упаковкой (Д x Ш x В)	мм	910x270x355	910x270x355
НАРУЖНЫЙ БЛОК			
Уровень шума	дБ (А)	56,5	57
Габариты блока без упаковки (Д x Ш x В)	мм	810x310x558	810x310x558
Масса (нетто/брутто)	кг	39,7/42,5	39,8/42,5
Габариты блока с упаковкой (Д x Ш x В)	мм	920x390x615	920x390x615
Количество хладагента	кг	1,5	1,5
Диаметр соединений	Жидкостная линия	мм (дюйм)	Ø6,35 (1/4)
	Газовая линия	мм (дюйм)	Ø9,52 (3/8)
	Дренаж	мм	Ø16
Сечение кабелей	Вводной/Межблочный	пхмм ²	3x1,5/5x1,5
Макс. длина магистрали/перепад высот	м	25/10	
Температура внутри помещения	°С	Охлаждение +17...+32 / Обогрев 0...+30	
Наружная температура	°С	Охлаждение -15...+50 / Обогрев -25...+30	

График теплопроизводительности и потребляемой мощности SYSPLIT WALL NORDIC 09 EVO PH Q



Система SYSPLIT WALL NORDIC EVO является мощным и, в то же время, экономичным решением для обогрева помещения.

При температуре наружного воздуха от -25°C SYSPLIT WALL NORDIC EVO в сравнении с бытовым электронагревателем имеет значительное преимущество как по теплопроизводительности, так и по потребляемой мощности.

- Теплопроизводительность SYSPLIT WALL NORDIC EVO, кВт
- Потребляемая мощность SYSPLIT WALL NORDIC EVO, кВт
- Теплопроизводительность и потребляемая мощность электронагревателя, кВт