

Внутренние блоки

Универсальные и подпотолочные

УНИВЕРСАЛЬНЫЕ

ПОДПОТОЛОЧНЫЕ



ABNA012GTEH, ABNA014GTEH,
ABNA018GTEH, ABNA024GTEH



ABNA030GTEH, ABNA036GTEH,
ABNA045GTEH, ABNA054GTEH



Класс сезонной энергоэффективности



Полное DC-инверторное управление



■ ФУНКЦИОНАЛЬНЫЕ ВОЗМОЖНОСТИ

- подключение внешнего вентилятора только для ABNA030-054
- подмес свежего воздуха только для ABNA030-054 (опция)
- объемное воздушное распределение
- автоматическое определение положения жалюзи
- автоматическое качание жалюзи в вертикальной плоскости
- автоматическое регулирование воздушного потока
- комфортное осушение
- бесшумная работа
- режим снижения энергопотребления
- принудительное ограничение диапазона уставок температуры
- таймер комфортного сна
- программируемый 24-часовой таймер
- таймер однократного вкл./выкл.
- проводной пульт управления (опция)
- индивидуальное кодирование блоков
- инфракрасный пульт управления (опция)
- недельный таймер + таймер экономии
- групповой пульт управления (опция)
- таймер автоматического отключения
- внешнее управление (опция)
- интеграция в систему управления зданием (опция)
- автоматический перезапуск
- самодиагностика
- внешняя индикация работы (опция)
- 3 года гарантии
- дренажный насос (опция), только для ABNA030-054

■ ШИРОКИЙ ВЫБОР ИНДИВИДУАЛЬНЫХ ПУЛЬТОВ УПРАВЛЕНИЯ



UTY-RCRGZ1



UTY-RNRGZ3



UTY-RLRG



UTY-RSRG



UTY-RHRG



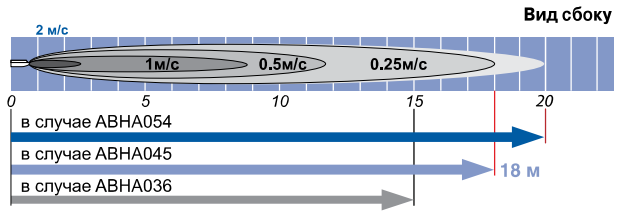
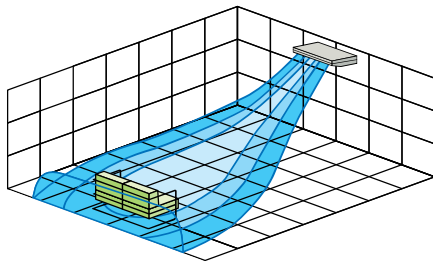
UTY-LNHG

Модель внутреннего блока		ABNA012GTEH	ABNA014GTEH	ABNA018GTEH
Производительность, кВт	Охлаждение	3,6	4,5	5,6
	Обогрев	4	5	6,3
Потребляемая мощность, кВт		0,03	0,042	0,074
Рабочий ток, А		0,25	0,34	0,57
Электропитание		1 фаза, 230 В, 50 Гц		
Расход воздуха (максимальный/тихий), м³/ч	Охлаждение	660 / 490	780 / 550	1000 / 580
	Обогрев	660 / 490	780 / 550	1000 / 580
Уровень звукового давления (максимальный/тихий), дБ(А)	Охлаждение	36 / 28	40 / 34	46 / 35
	Обогрев	36 / 28	40 / 34	46 / 35
Диаметр жидкостной трубы, мм (дюйм)		6,35 (1/4)		
Диаметр газовой трубы, мм (дюйм)		12,7 (1/2)		
Диаметр дренажной трубы, мм	Внутренний / наружный	25/32		
	Размеры (В x Ш x Г), мм	199 x 990 x 655		
Вес, кг	Без упаковки	25		26
	В упаковке	36		37

МУЛЬТИЗОНАЛЬНЫЕ СИСТЕМЫ

МОЩНЫЙ ПОТОК ВОЗДУХА

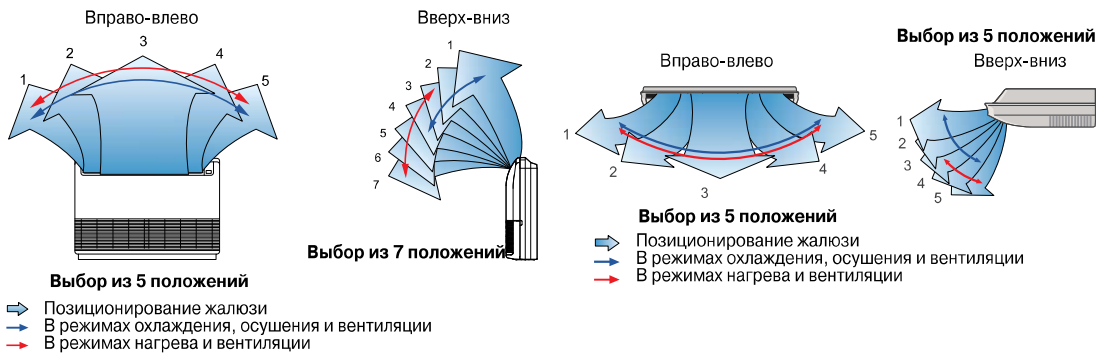
Эффективное воздушораспределение даже в больших помещениях.



Скорость вентилятора: высокая
Рабочий режим: вентилятор
Вертикальные жалюзи: вверх
Горизонтальные жалюзи: по центру

ДВОЙНЫЕ АВТОМАТИЧЕСКИЕ ЖАЛЮЗИ

Автоматическое объемное воздушораспределение (вправо-влево и вверх-вниз) обеспечивает комфорт в любой части помещения.

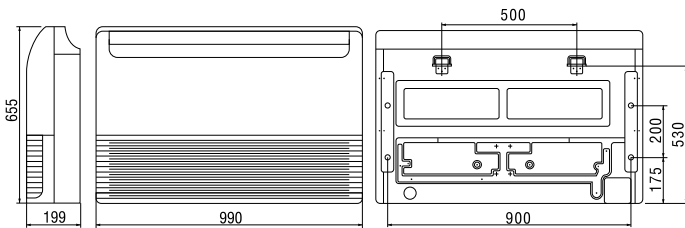


ДОПОЛНИТЕЛЬНЫЕ ОПЦИИ

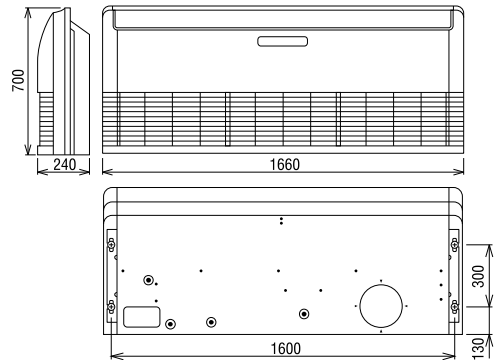
UTD-RF204 – комплект круглых фланцев для воздуховодов.
UTD-DPB24T – дренажный насос (для АВНА30-54).

ГАБАРИТНЫЕ РАЗМЕРЫ (мм)

**АВНА012ГТЕН, АВНА014ГТЕН,
АВНА018ГТЕН, АВНА024ГТЕН**



АВНА030ГТЕН, АВНА036ГТЕН, АВНА045ГТЕН, АВНА054ГТЕН



АВНА024ГТЕН	АВНА030ГТЕН	АВНА036ГТЕН	АВНА045ГТЕН	АВНА054ГТЕН
7,1	9	11,2	12,5	14
8	10	12,5	14	16
0,099	0,066	0,085	0,131	0,18
0,7	0,43	0,55	0,81	1,1
1 фаза, 230 В, 50 Гц				
1000 / 680	1630 / 1140	1690 / 1170	2010 / 1230	2270 / 1280
1000 / 680	1630 / 1140	1690 / 1170	2010 / 1230	2270 / 1280
47 / 37	42 / 33	45 / 34	48 / 35	51 / 36
47 / 37	42 / 33	45 / 34	48 / 35	51 / 36
9,52 (3/8)				
15,88 (5/8)				
25/32				
199 x 990 x 655	240 x 1660 x 700			
320 x 1150 x 790	318 x 1800 x 790			
27	47			48
38	61			62