

Сплит-система
ASYG...LTCA / AOYG...LTC

Серия Deluxe Slide сочетает в себе современный дизайн, выдающуюся производительность и передовые технологии очистки воздуха.

Тонкий (всего 185 мм) внутренний блок серебристого цвета подчеркнет статус владельца и будет неизменно привлекать внимание гостей. Оригинальный дизайн внутреннего блока отмечен тремя престижными международными наградами в области дизайна.

Несмотря на компактные размеры, внутренний блок Deluxe Slide обладает превосходной производительностью 850 м³/ч (модель ASYG12LTCA) и способен очень быстро охладить или обогреть помещение. При столь высокой производительности кондиционер Deluxe Slide заботится об акустическом комфорте пользователя. Минимальный уровень шума при его работе составляет всего 21 дБ.

Встроенная интеллектуальная система Human Sensor является образцом современного подхода к разумной экономии электроэнергии. Она определяет присутствие людей в помещении и автоматически активирует энергосберегающий режим во



**ИНТЕЛЛЕКТУАЛЬНЫЙ
КЛИМАТ - КОНТРОЛЬ**

время их отсутствия. Датчик имеет широкую зону охвата и способен «видеть» объекты, имеющие температуру всего на 4 градуса выше температурного фона.

В стандартную комплектацию входят современный беспроводной пульт с возможностью настройки недельного таймера и комплект из подавляющего неприятные запахи фильтра ионного деодорирования и очищающего воздух яблочно-катехинового фильтра.

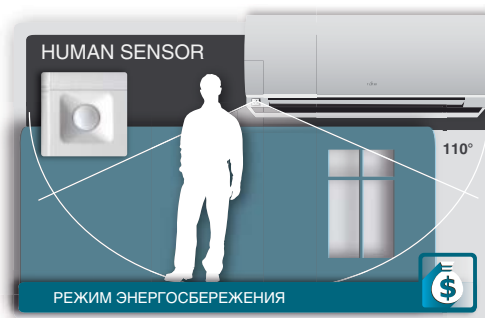


Подробную информацию о функциях см. на стр. 12–13.

ПРЕИМУЩЕСТВА

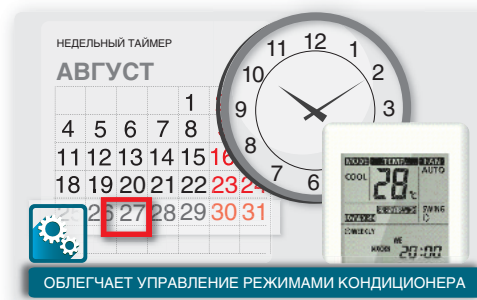
ИНТЕЛЛЕКТУАЛЬНЫЙ КЛИМАТ-КОНТРОЛЬ

Датчик Human Sensor автоматически регистрирует присутствие людей в помещении, определяя движение и температуру. При активации данной функции кондиционер переходит в режим экономии электроэнергии. После возвращения пользователя в помещение кондиционер быстро восстанавливает работу в прежнем режиме. С технологией Human Sensor пользователю не нужно заботиться о снижении затрат на электроэнергию — интеллектуальный кондиционер Fujitsu сделает это самостоятельно.



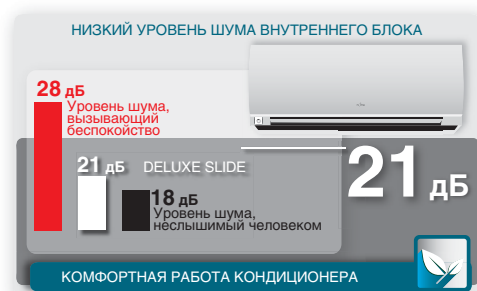
НЕДЕЛЬНЫЙ ТАЙМЕР

Настройка недельного таймера, осуществляемая с беспроводного пульта, позволяет быстро и удобно задать режим работы индивидуально для каждого дня недели. Это экономит время и делает процесс эксплуатации кондиционера максимально простым и комфортным. Данная функция отлично подойдет для людей, не любящих частое «общение» с техникой: вам достаточно всего лишь один раз установить комфортные параметры для каждого дня недели, после чего кондиционер будет их автоматически поддерживать, не требуя излишнего внимания к себе.



НИЗКИЙ УРОВЕНЬ ШУМА

Минимальный уровень шума при работе кондиционера Deluxe Slide составляет всего 21 дБ. Его можно сравнить с шепотом на расстоянии 1 м. В реальных условиях городской квартиры шум уровня ниже 23–25 дБ практически не слышен. На практике это приводит к тому, что работа внутреннего блока кондиционера ощущается как почти беззвучная. Минимальный уровень шума особенно важен при работе кондиционера ночью.



ОБОГРЕВ ПОМЕЩЕНИЯ ПРИ ТЕМПЕРАТУРЕ -20 °C

Сплит-системы Deluxe Slide способны обогревать помещение даже в 20-градусный мороз. При работе на обогрев кондиционер производит почти в пять раз больше тепловой энергии, чем потребляет электрической энергии (при уличной температуре -7 °C и выше). При температуре наружного воздуха -20 °C производство тепловой энергии более чем в 3 раза превышает потребление электрической. Такое преимущество расширяет границы использования кондиционера, превращая его в полнофункциональное устройство по круглогодичному климат-контролю.



ИНДИКАТОР ЗАГРЯЗНЕНИЯ ФИЛЬТРА

Этот индикатор существенно упрощает эксплуатацию сплит-системы, освобождая пользователя от необходимости часто проверять уровень загрязненности воздушных фильтров внутреннего блока. Информация о состоянии фильтров выводится на пульт управления. Интервал очистки определяется в зависимости от времени работы блока и загрязненности воздуха в помещении. Вы сами можете задать временной интервал от 1250 до 4400 часов работы, по истечении которого кондиционер напомнит вам о необходимости проверить уровень загрязненности фильтров.



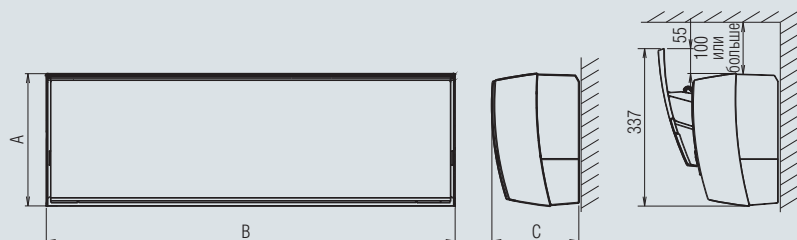
Сплит-система
ASYG...LTCA / AOYG...LTC

Сплит-система			ASYG09LTCA/AOYG09LTC	ASYG12LTCA/AOYG12LTC
Параметры электропитания		ф./В/Гц	1 / 230 / 50	1 / 230 / 50
Производительность	Охлаждение	кВт	2,5 (0,9–3,5)	3,5 (1,1–4,0)
	Нагрев	кВт	3,2 (0,9–5,4)	4,0 (0,9–6,5)
Потребляемая мощность	Охлаждение/нагрев	кВт	0,505 / 0,660	0,850 / 0,910
Коэффициент энергетической эффективности	Охлаждение	Вт/Вт	4,95-A	4,12-A
	Нагрев	Вт/Вт	4,85-A	4,4-A
Рабочий ток	Охлаждение/нагрев	А	2,6 / 3,3	4,0 / 4,3
Осушение		л/ч	1,3	1,8
Уровень шума (блок внутренний) Т/Н/С/В	Охлаждение	дБ(А)	21 / 32 / 36 / 42	21 / 32 / 38 / 42
Уровень шума (блок наружный)	Охлаждение	дБ(А)	48	48
Производительность вентилятора (выс. скорость)	Блок внутр./наруж.	м³/ч	800 / 1700	850 / 2050
Габаритные размеры (В×Ш×Г)	Блок внутренний	мм	282×870×185	282×870×185
	Упаковка	мм	373×920×247	373×920×247
	Блок наружный	мм	540×790×290	620×790×290
	Упаковка	мм	633×945×395	713×945×395
Вес	Блок внутренний	кг	9,5	9,5
	Блок наружный	кг	33	40
Диаметр соединительных труб (жидкость/газ)		мм	6,35 / 9,52	6,35 / 9,52
Диаметр линии отвода конденсата (внутренний/наружный)		мм	13,8 / 15,8 до 16,7	13,8 / 15,8 до 16,7
Максимальная длина магистрали (без дополнительной заправки)		м	20 (15)	20 (15)
Максимальный перепад высот		м	15	15
Диапазон рабочих температур	Охлаждение	°С	-10...+43	-10...+43
	Нагрев	°С	-20...+24	-20...+24
Тип хладагента			R410A	R410A
Кабель подключения	Межблочный	мм²	4×1,5	4×1,5
	Питающий	мм²	3×1,5	3×1,5
Автомат токовой защиты		А	10	16

Габаритные размеры

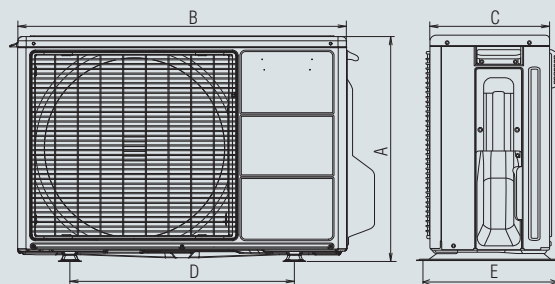
Блоки внутренние

Модель	A	B	C
ASYG09LTCA, ASYG12LTCA	282	870	185



Блоки наружные

Модель	A	B	C	D	E
ASYG09LTCA	540	790	290	540	320
ASYG12LTCA	620	790	290	540	320



Размеры: мм

Пульт управления
AR-REA1E
(входит в стандартную комплектацию)



Функции

- Недельный таймер
- Датчик присутствия людей
- Поддержание +10 °C в режиме обогрева
- Режим низкого уровня шума наружного блока
- Режим повышенной производительности POWERFUL

Датчик присутствия людей в помещении

Для включения энергосберегающего режима нажмите кнопку **SENSOR** на пульте управления. На дисплее пульта управления появится иконка **ENERGY SAVING**. При активации данной функции кондиционер автоматически переходит в режим экономии электроэнергии, если в помещении никого нет. После возвращения пользователей кондиционер быстро восстанавливает работу в прежнем режиме. Для отключения режима нажмите кнопку **SENSOR** еще раз.

Зона действия датчика



Аксессуары



Пульт управления проводной **UTY-RNNYM**



Пульт управления проводной **UTY-RVNYM**



Пульт управления проводной упрощенный **UTY-RSNYM**



Wi-Fi контроллер **UTY-TFNXZ1**



Модуль подключения проводного пульта и внешних связей **UTY-TWBXF**



Кабель соединительный **UTY-XWZXZ5**



Конвертер сетевой для подключения к сети VRF **UTY-VGGXZ1**



Фильтры яблочно-катехиновый + ионный дезодорирующий **UTR-FA16**



Низкотемпературный модуль WinterCool -30 °C/-43 °C

Подробнее см. на стр. 50.

Схема электрических соединений

Автомат токовой защиты

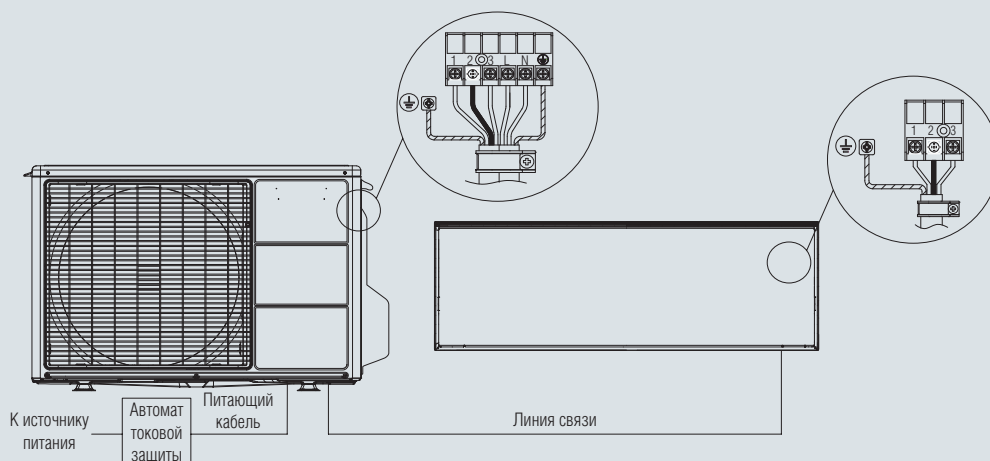
ASYG09LTCA	10 A
ASYG12LTCA	16 A

Питающий кабель

ASYG09LTCA, ASYG12LTCA	3×1,5
------------------------	-------

Линия связи

ASYG09LTCA, ASYG12LTCA	4×1,5
------------------------	-------



К источнику питания

Автомат токовой защиты

Питающий кабель

Линия связи