

Сплит-система

ARYG...LMLA / AOYG...LALA  
ARYG...LMLE(A) / AOYG...LETL  
ARYG...LMLA / AOYG...LATT



Средненапорные инверторные каналные кондиционеры Fujitsu способны обеспечить комфортный микроклимат сразу в нескольких смежных помещениях одновременно. Благодаря компактным размерам (всего 270 мм по высоте) они легко монтируются в пространстве за подвесным потолком, непринужденно вписываясь в самый изысканный интерьер. Охлажденный или нагретый воздух подается в помещения по системе воздуховодов, которые монтируются к внутреннему блоку как при встроенном, так и при подвесном подпотолочном монтаже.

Внешнее статическое давление инверторных каналных кондиционеров Fujitsu достигает 150 Па, что позволяет обеспечить комфортные температурные условия сразу в нескольких



КОНДИЦИОНИРОВАНИЕ  
НЕСКОЛЬКИХ ПОМЕЩЕНИЙ  
ОДНОВРЕМЕННО

помещениях. Инверторная технология V-PAM гарантирует максимальную эффективность компрессора на высоких частотах.

Для оптимальной настройки режимов работы кондиционера в стандартной комплектации поставляется проводной пульт управления с функцией недельного таймера.



Подробную информацию о функциях см. на стр. 12–13.

## ПРЕИМУЩЕСТВА

### ПОДМЕС СВЕЖЕГО ВОЗДУХА

При подсоединении воздуховода к каналному блоку возможна подача свежего воздуха в помещение. С этой целью необходимо заказать комплект подмеса свежего воздуха. Данная опция позволяет подавать в помещение более насыщенный кислородом воздух с улицы. При определенных условиях в помещениях сравнительно небольшого размера каналный кондиционер с функцией подмеса свежего воздуха может заменить специализированное вентиляционное оборудование.



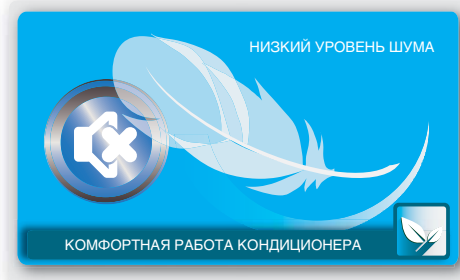
### РАСПРЕДЕЛЕНИЕ ВОЗДУХА ЧЕРЕЗ ВОЗДУХОВОДЫ

Для распределения кондиционированного воздуха по помещениям к одному каналному блоку можно подключить либо 4 воздуховода, либо 1 приемную камеру с возможностью отвода большего числа воздуховодов. При этом обеспечивается наилучшая среди всех типов внутренних блоков гибкость проектирования и монтажа: возможность подключения воздуховодов круглого и прямоугольного сечения, проведения воздуховодов в запотолочном пространстве с распределением воздуха через подпотолочные решетки, щелевые диффузоры или клапаны горизонтально или вертикально.



### БЕСШУМНАЯ РАБОТА

При выборе бесшумного режима работы SUPER QUIET поток воздуха из внутреннего блока будет ослаблен, что приведет к существенному снижению уровня шума. За счет минимизации аэродинамических потерь работа внутреннего блока стала практически бесшумной, что особенно важно в ночное время суток.



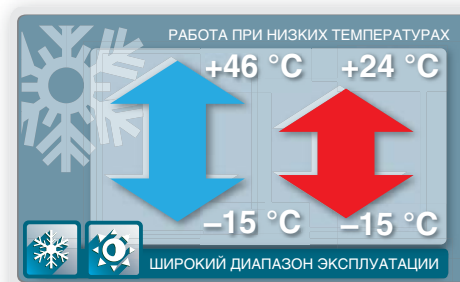
### КОМПАКТНЫЕ РАЗМЕРЫ

Компактные размеры внутреннего блока существенно облегчают его размещение и монтаж и позволяют максимально использовать свободное запотолочное пространство. Внутренний блок имеет толщину всего 270 мм, это говорит о том, что при восходящем заборе воздуха (снизу) его можно установить в ограниченном пространстве над подвесным потолком высотой вплоть до указанной выше величины. При этом плата контроллера конструктивно встроена внутрь блока, что позволяет максимально эффективно использовать свободное пространство. Учитывая, что толщина блока составляет всего 270 мм, а плата контроллера уже встроена внутрь, для монтажа вполне достаточно 270 мм между подвесным и основным потолками.



### РАБОТА В РЕЖИМАХ ОХЛАЖДЕНИЯ И ОБОГРЕВА ПРИ НИЗКИХ ТЕМПЕРАТУРАХ НАРУЖНОГО ВОЗДУХА

Кондиционер работает в широком диапазоне температур, эффективно охлаждая и обогревая помещение при температуре наружного воздуха до  $-15^{\circ}\text{C}$ . Данная особенность позволяет кондиционеру стать альтернативой электрическому обогревателю весной, осенью и даже зимой, в зависимости от вашего региона.



## Сплит-система

ARYG...LMLA / AOYG...LALA

ARYG...LMLE(A) / AOYG...LETL

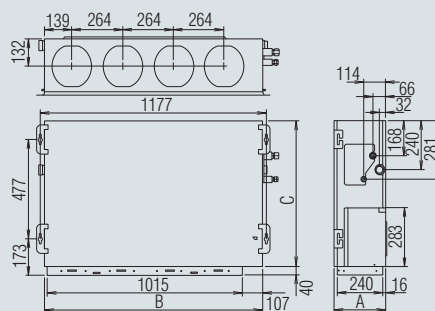
ARYG...LMLA / AOYG...LATT

Сплит-система	Блок внутренний		ARYG24LMLA	ARYG30LMLE	ARYG36LMLE	ARYG45LMLA	ARYG36LMLA	ARYG45LMLA
	Блок наружный		AOYG24LALA	AOYG30LETL	AOYG36LETL	AOYG45LETL	AOYG36LATT	AOYG45LATT
Параметры электропитания		ф./В/Гц	1 / 230 / 50	1 / 230 / 50	1 / 230 / 50	1 / 230 / 50	3 / 400 / 50	3 / 400 / 50
Производительность	Охлаждение	кВт	6,8	8,5	9,4	12,1	10,0	12,5
	Нагрев	кВт	8,0	10,0	11,2	13,3	11,2	14,0
Потребляемая мощность	Охлаждение/нагрев	кВт	2,21 / 2,26	2,65 / 2,68	2,96 / 3,10	3,77 / 3,68	2,84 / 2,87	3,89 / 3,88
Коэффициент энергетической эффективности	Охлаждение	Вт/Вт	3,08-B	3,21-A	3,18-B	3,21-A	3,52-A	3,21-A
	Нагрев	Вт/Вт	3,54-B	3,73-A	3,61-A	3,61-A	3,90-A	3,61-A
Рабочий ток	Охлаждение/нагрев	А	9,7 / 9,9	11,6 / 11,7	13,0 / 13,6	16,5 / 16,1	4,3 / 4,4	5,8 / 5,8
Осушение		л/ч	2,5	2,5	3,0	4,0	3,0	4,5
Уровень шума (блок внутренний) Т/Н/С/В	Охлаждение	дБ(А)	25 / 27 / 29 / 31	26 / 30 / 35 / 39	26 / 30 / 35 / 39	28 / 32 / 38 / 42	26 / 31 / 36 / 38	28 / 32 / 38 / 42
Уровень шума (блок наружный)	Охлаждение	дБ(А)	52	53	54	55	51	54
Производительность вентилятора (выс скорость)	Блок внутр./наруж.	м³/ч	1100 / 2470	1900 / 3600	1900 / 3800	2100 / 6750	1800 / 6200	2100 / 6750
Максимальное статическое давление		Па	150	150	150	150	150	150
Габаритные размеры (В×Ш×Г)	Блок внутренний	мм	270×1135×700	270×1135×700	270×1135×700	270×1135×700	270×1135×700	270×1135×700
	Упаковка	мм	300×1300×790	300×1300×790	300×1300×790	300×1300×790	300×1300×790	300×1300×790
	Блок наружный	мм	578×790×315	830×900×330	830×900×330	1290×900×330	1290×900×330	1290×900×330
	Упаковка	мм	648×910×380	970×1050×445	970×1050×445	1430×1050×445	1430×1050×445	1430×1050×445
Вес	Блок внутренний	кг	38	40	40	40	40	40
	Блок наружный	кг	44	61	61	86	104	104
Диаметр соединительных труб (жидкость/газ)		мм	6,35 / 15,88	9,52 / 15,88	9,52 / 15,88	9,52 / 15,88	9,52 / 15,88	9,52 / 15,88
Диаметр линии отвода конденсата (внутренний/наружный)		мм	36 / 38	36 / 38	36 / 38	36 / 38	36 / 38	36 / 38
Максимальная длина магистрали (без дополнительной заправки)		м	30 (15)	50 (20)	50 (20)	50 (20)	75 (30)	75 (30)
Максимальный перепад высот		м	20	30	30	30	30	30
Диапазон рабочих температур	Охлаждение	°С	-10...+46	-15...+46	-15...+46	-15...+46	-15...+46	-15...+46
	Нагрев	°С	-15...+24	-15...+24	-15...+24	-15...+24	-15...+24	-15...+24
Тип хладагента			R410A	R410A	R410A	R410A	R410A	R410A
Кабель подключения	Межблочный	мм²	4×1,5	4×1,5	4×1,5	4×1,5	4×1,5	4×1,5
	Питающий	мм²	3×2,5	3×4,0	3×6,0	3×6,0	5×2,5	5×2,5
Автомат токовой защиты		А	20	25	32	32	16	16

## Габаритные размеры

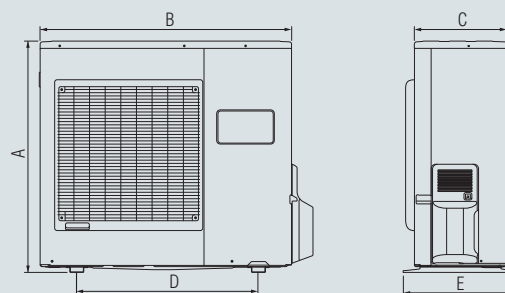
### Блоки внутренние

Модель	A	B	C
ARYG24LMLA, ARYG30LMLE, ARYG36LMLE, ARYG45LMLA, ARYG36LMLA, ARYG45LMLA	270	1135	700



### Блоки наружные

Модель	A	B	C	D	E
AOYG24LALA	578	790	315	540	320
AOYG30LETL, AOYG36LETL	830	900	330	650	370
AOYG45LETL, AOYG36LATT, AOYG45LATT	1290	900	330	650	370



Размеры: мм

## Пульт управления проводной UTY-RNNYM

(входит в стандартную комплектацию)

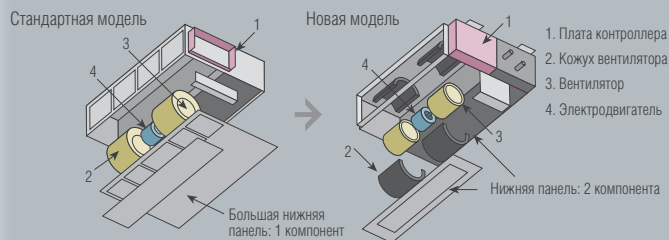


### Функции

- Недельный таймер
- Выбор режима работы

## Простота в обслуживании

При восходящем заборе воздуха (снизу) конструкция блока позволяет осуществлять монтаж в свободном пространстве высотой вплоть до 270 мм. При этом размещение платы управления внутри блока позволяет максимально эффективно использовать свободное пространство. Нижняя панель разделяется на два элемента (лицевой и тыльный). Для технического обслуживания или демонтажа электродвигателя или вентилятора требуется лишь отсоединить тыльную панель и нижнюю часть корпуса с шасси.



## Аксессуары



Пульт управления проводной  
**UTY-RNNYM**



Пульт управления проводной  
**UTY-RVNYM**



Пульт управления проводной упрощенный  
**UTY-RSNYM**



Пульт управления инфракрасный + приемник сигнала  
**UTY-LRNYM**



Датчик температуры выносной  
**UTY-XSZX**



Конвертер сетевой для подключения к сети VRF  
**UTY-VG6XZ1**



Кабель соединительный для управления дополнительными устройствами  
**UTD-ECS5A**



Помпа дренажная  
**UTY-PX1NBA**



Фильтр с длительным сроком службы  
**UTD-LF25NA**



Фланец круглый  
**UTD-RF204**



Фланец прямоугольный  
**UTD-SF045T**



Низкотемпературный модуль WinterCool  
-30 °C/-43 °C

Подробнее см. на стр. 176.

## Схема электрических соединений

Автомат токовой защиты

ARYG24LMLA (1 фаза)	20 A
ARYG30LMLE	25 A
ARYG36LMLE, ARYG45LMLA (1 фаза)	32 A
ARYG36LMLA, ARYG45LMLA (3 фаза)	16 A

Питающий кабель

ARYG24LMLA (1 фаза)	3×2,5
ARYG30LMLE	3×4,0
ARYG36LMLE, ARYG45LMLA (1 фаза)	3×6,0
ARYG36LMLA, ARYG45LMLA (3 фаза)	5×2,5

Линия связи

ARYG24LMLA, ARYG30LMLE, ARYG36LMLE, ARYG45LMLA, ARYG36LMLA, ARYG45LMLA	4×1,5
--	-------

