

Сплит-система

ARY...UJAN / AOY...UNANL
ARY...UJAN / AOY...UNBWL
ARY...UJAN / AOY...UNAXT



Компактные и высокопроизводительные канальные кондиционеры Fujitsu позволяют решить вопрос создания микроклимата сразу в нескольких смежных помещениях одновременно. Благодаря малому размеру (всего 270 мм по высоте) они легко монтируются за подвесным потолком, вписываясь в самый изысканный интерьер. Охлажденный или нагретый воздух подается в помещения по системе воздуховодов, которые монтируются к внутреннему блоку как при встроенном, так и при подвесном подпотолочном монтаже.

В данном поколении канальных кондиционеров максимально упрощен монтаж и сервисное обслуживание. Для демонтажа электродвигателя или вентилятора достаточно лишь отсоединить тыльную панель и нижнюю часть корпуса.



КОНДИЦИОНИРОВАНИЕ
НЕСКОЛЬКИХ ПОМЕЩЕНИЙ
ОДНОВРЕМЕННО

Внешнее статическое давление инверторных канальных кондиционеров Fujitsu достигает 150 Па, что позволяет обеспечить комфортные температурные условия сразу в нескольких помещениях.

Для оптимальной настройки режимов работы кондиционера в стандартной комплектации поставляется проводной пульт управления с функцией недельного таймера.



Подробную информацию о функциях см. на стр. 12–13.

ПРЕИМУЩЕСТВА

КОМПАКТНЫЕ РАЗМЕРЫ >

Компактные размеры внутреннего блока существенно облегчают его размещение и монтаж и позволяют максимально использовать свободное запотолочное пространство. Внутренний блок имеет толщину всего 270 мм, это говорит о том, что при восходящем заборе воздуха (снизу) его можно установить в ограниченном пространстве над подвесным потолком высотой вплоть до указанной выше величины. При этом плата контроллера конструктивно встроена внутрь блока, что позволяет максимально эффективно использовать свободное пространство. Учитывая, что толщина блока составляет всего 270 мм, а плата контроллера уже встроена внутрь, для монтажа вполне достаточно 270 мм между подвесным и основным потолками.



ПОДМЕС СВЕЖЕГО ВОЗДУХА >

При подсоединении воздуховода к каналному блоку возможна подача свежего воздуха в помещение. С этой целью необходимо заказать комплект подмеса свежего воздуха. Данная опция позволяет подавать в помещение более насыщенный кислородом воздух с улицы. При определенных условиях в помещениях сравнительно небольшого размера каналный кондиционер с функцией подмеса свежего воздуха может заменить специализированное вентиляционное оборудование.



РАСПРЕДЕЛЕНИЕ ВОЗДУХА ЧЕРЕЗ ВОЗДУХОВОДЫ >

Для распределения кондиционированного воздуха по помещениям к одному каналному блоку можно подключить либо 4 воздуховода, либо 1 приемную камеру с возможностью отвода большего числа воздуховодов. При этом обеспечивается наилучшая среди всех типов внутренних блоков гибкость проектирования и монтажа: возможность подключения воздуховодов круглого и прямоугольного сечения, проведения воздуховодов в запотолочном пространстве с распределением воздуха через подпотолочные решетки, щелевые диффузоры или клапаны горизонтально или вертикально.



САМОДИАГНОСТИКА >

Функция самодиагностики предназначена для быстрого нахождения возможных неисправностей кондиционера, а также сокращения времени и расходов на их устранение. Самодиагностика существенно упрощает эксплуатацию кондиционера, упорядочивая обращения в сервисный центр для проведения профилактических работ. Проверка состояния и работоспособности внутреннего блока кондиционера, расположенного в запотолочном пространстве, требует выполнения работ на стремянке, поэтому гораздо удобнее исключать необходимость излишних проверок, получая информацию о состоянии блока дистанционно.



НИЗКОТЕМПЕРАТУРНЫЙ КОМПЛЕКТ >

Низкотемпературный комплект предназначен для обеспечения работоспособности систем кондиционирования воздуха в режиме охлаждения при температуре окружающей среды до -43 °C. Необходимость в круглогодичном регулируемом охлаждении имеется в помещениях, где естественная вентиляция невозможна, а тепловыделения значительны, например, в серверных.



Сплит-система

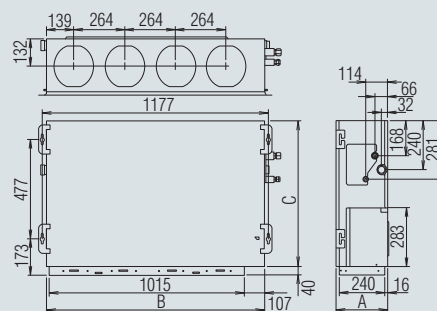
ARY...UUAN / AOY...UNANL
ARY...UUAN / AOY...UNBWL
ARY...UUAN / AOY...UNAXT

Сплит-система	Блок внутренний		ARY25UUAN	ARY30UUAN	ARY36UUAN	ARY45UUAN
	Блок наружный		AOY25UNANL	AOY30UNBWL	AOY36UNAXT	AOY45UMAXT
Параметры электропитания		ф./В/Гц	1 / 230 / 50	1 / 230 / 50	3 / 400 / 50	3 / 400 / 50
Производительность	Охлаждение	кВт	7,0	8,4	10,5	12,7
	Нагрев	кВт	7,7	9,5	12,7	14,3
Потребляемая мощность	Охлаждение/нагрев	кВт	2,65 / 2,33	2,99 / 2,63	3,60 / 3,65	4,38 / 4,39
Коэффициент энергетической эффективности	Охлаждение	Вт/Вт	2,64-D	2,81-C	2,92-C	2,90-C
	Нагрев	Вт/Вт	3,30-C	3,61-C	3,48-B	3,26-C
Рабочий ток	Охлаждение/нагрев	А	11,8 / 10,5	14,0 / 12,4	6,1 / 6,2	7,7 / 7,7
Осушение		л/ч	2,5	3,0	3,5	5,0
Уровень шума (блок внутренний) Т/Н/С/В	Охлаждение	дБ(А)	34 / 36 / 38	36 / 38 / 40	39 / 41 / 43	40 / 42 / 44
Уровень шума (блок наружный)	Охлаждение	дБ(А)	53	53	54	54
Производительность вентилятора (выс скорость)	Блок внутр./наруж.	м³/ч	1100 / 3200	1400 / 3300	1750 / 6100	1800 / 6100
Максимальное статическое давление		Па	150	150	150	150
Габаритные размеры (В×Ш×Г)	Блок внутренний	мм	270×1135×700	270×1135×700	270×1135×700	270×1135×700
	Упаковка	мм	300×1300×790	300×1300×790	300×1300×790	300×1300×790
	Блок наружный	мм	650×830×320	830×900×330	1165×900×330	1165×900×330
	Упаковка	мм	768×984×413	970×1050×445	1305×1050×445	1305×1050×445
Вес	Блок внутренний	кг	43	43	43	45
	Блок наружный	кг	59	69	94	113
Диаметр соединительных труб (жидкость/газ)		мм	9,52 / 15,88	9,52 / 15,88	9,52 / 15,88	9,52 / 19,05
Диаметр линии отвода конденсата (внутренний/наружный)		мм	36 / 38	36 / 38	36 / 38	36 / 38
Максимальная длина магистрали (без дополнительной заправки)		м	25 (7,5)	30 (7,5)	50 (20)	50 (20)
Максимальный перепад высот		м	15	15	30	30
Диапазон рабочих температур	Охлаждение	°С	0...+43	0...+43	0...+43	0...+43
	Нагрев	°С	-7...+24	-7...+24	-10...+24	-10...+24
Тип хладагента			R410A	R410A	R410A	R410A
Кабель подключения	Межблочный	мм²	4×1,5	4×1,5	4×1,5	4×1,5
	Питающий	мм²	3×4,0	3×6,0	5×2,5	5×2,5
Автомат токовой защиты		А	25	25	16	16

Габаритные размеры

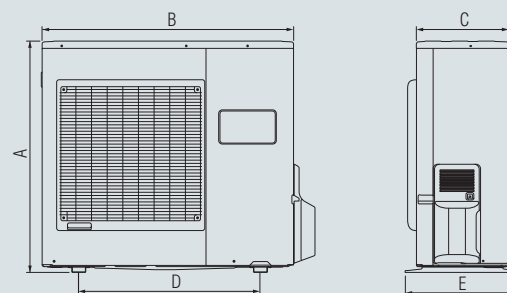
Блоки внутренние

Модель	A	B	C
ARY25UUAN, ARY30UUAN, ARY36UUAN, ARY45UUAN	270	1135	700



Блоки наружные

Модель	A	B	C	D	E
AOY25UNANL	650	830	320	603	343
AOY30UNBWL	830	900	330	650	370
AOY36UNAXT, AOY45UMAXT	1165	900	330	650	370



Размеры: мм

Пульт управления проводной

AR-3TA1

(входит в стандартную комплектацию)

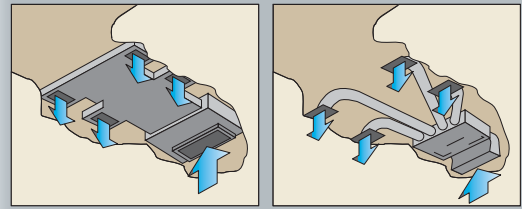


Функции

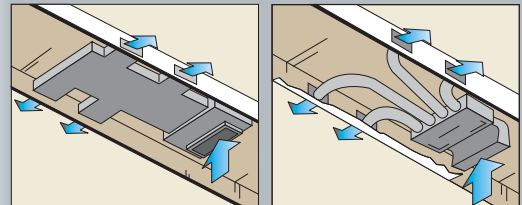
- Недельный таймер
- Выбор режима работы

Способы монтажа и разводки воздуховодов

Встроенный подпотолочный



Подвесной подпотолочный



Аксессуары



Пульт управления проводной
AR-3TA1



Пульт управления проводной упрощенный
UTY-RSNYM



Датчик температуры выносной
UTY-RS100



Конвертер сетевой для подключения к сети VRF
UTY-VGGXZ1



Кабель соединительный для управления дополнительными устройствами
UTD-ECS5A



Помпа дренажная
UTD-PX1NBA



Комплект низкотемпературный



Фильтр с длительным сроком службы
UTD-LF25NA



Фланец круглый
UTD-RF204



Фланец прямоугольный
UTD-SF045T

Подробнее см. на стр. 176.

Схема электрических соединений

Автомат токовой защиты

ARY36UJUAN, ARY45UJUAN	16 A
ARY25UJUAN, ARY30UJUAN	25 A

Питающий кабель

ARY25UJUAN (1 фаза)	3×4,0
ARY30UJUAN (1 фаза)	3×6,0
ARY36UJUAN, ARY45UJUAN (3 фазы)	5×2,5

Линия связи

ARY25UJUAN, ARY30UJUAN, ARY36UJUAN, ARY45UJUAN	4×1,5
--	-------

