



PA1508

Воздушные завесы для малых проемов

- Воздушная завеса для малых проемов
- Горизонтальная установка
- Длина: 0,8 м

⚡ С электронагревом: 2-4,5 кВт

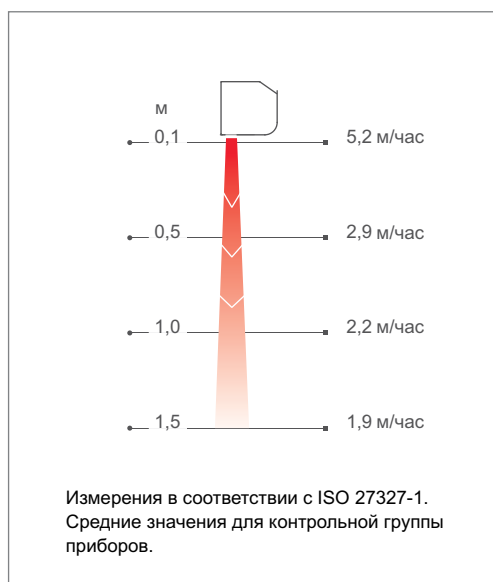
Назначение и область применения

Прибор PA1508 предназначен для защиты малых проемов, таких как рабочие окна киосков и павильонов, через которые отпускается товар. Воздушный поток создает надежный барьер, препятствуя проникновению холода с улицы и изолирует теплый, нагретый воздух внутри помещения. Когда окно закрыто прибор работает на обогрев помещения как обычный обогреватель.

Дизайн

Прибор компактен и привлекателен по дизайну, что дает возможность размещать его в любом необходимом месте. Устройства управления встроены в корпус и расположены на правой торцевой панели. Передняя панель может окрашиваться в любой цвет (опция) для лучшего сочетания с интерьером.

Профиль скоростей воздушного потока



Отличительные особенности

- Встроенное управление.
- Компактны и просты в установке.
- Низкий уровень шума.
- Приборы мощностью 2-3кВт оснащаются кабелем с вилкой длиной 1,8м. Приборы мощностью 4,5кВт оснащаются кабелем без вилки длиной 1,3м.
- Приборы легко поворачиваются на монтажных скобах. Крепление на стену или к потолку.
- Коррозионно-стойкий корпус выполнен из оцинкованного стального листа с окраской порошковым напылением. Цвет основных элементов корпуса: белый, RAL 9016, NCS S 0500-N. Цвет решетки, задней и торцевых панелей: серый, RAL 7046.

Технические характеристики

⚡ С электронагревом - PA1508

| Модель | Мощность [кВт] | Расход воздуха [м³/час] | Δt^{*2} [°C] | Уровень шума* ¹ [дБ(А)] | Напряжение [В] | Сила тока (нагрев) [А] | Длина [мм] | Вес [кг] |
|-----------|-------------------|-------------------------------|-------------------------|--|-------------------|------------------------------|---------------|-------------|
| PA1508E02 | 1/2 | 270/400 | 22/15 | 39/50 | 230В~ | 8,7 | 790 | 7,5 |
| PA1508E03 | 2/3 | 270/400 | 34/23 | 39/50 | 230В~ | 13,0 | 790 | 7,5 |
| PA1508E05 | 3/4,5 | 270/400 | 51/34 | 39/50 | 230В~ | 19,6 | 790 | 7,5 |

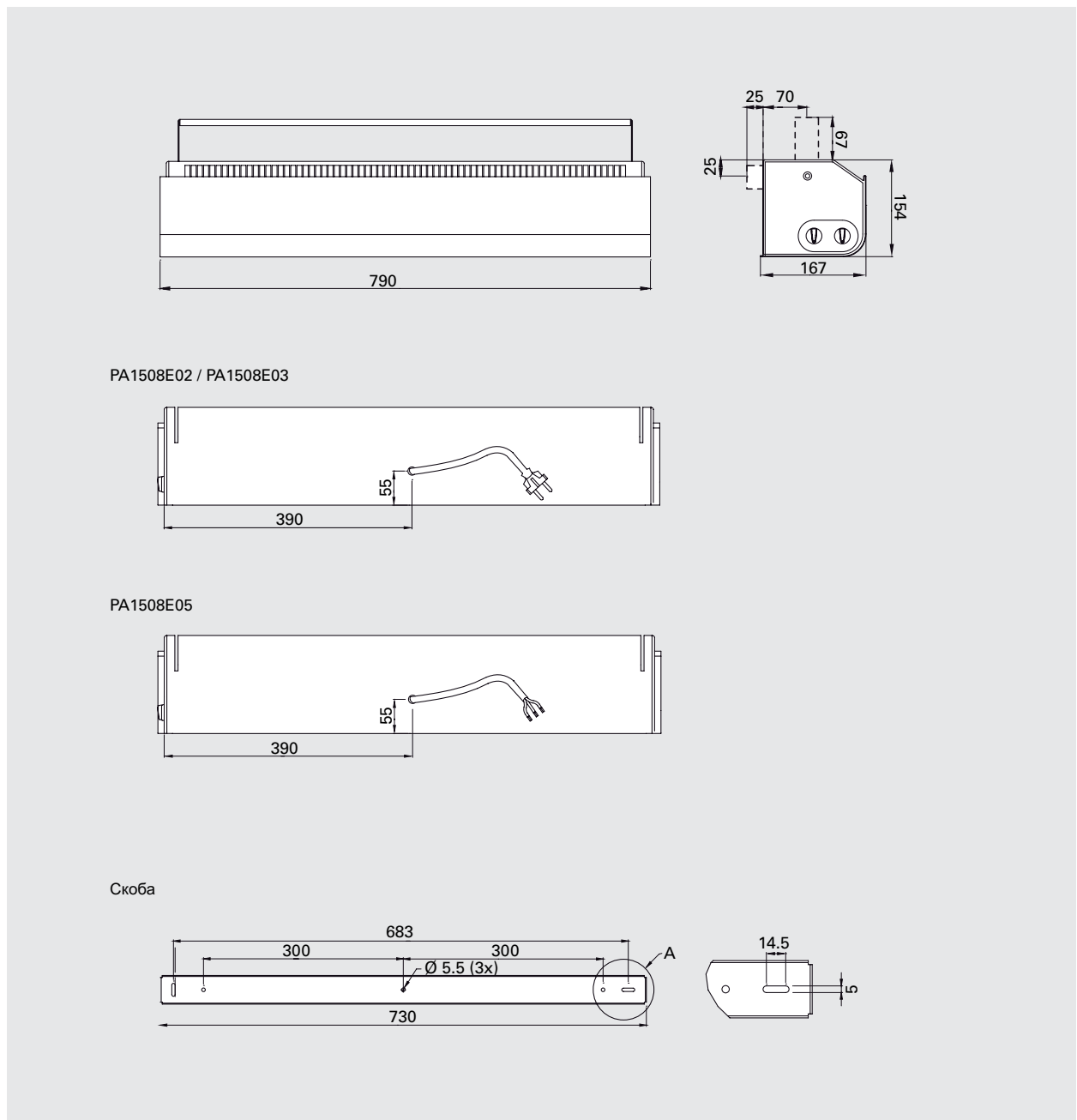
*1) Условия: Расстояние до прибора 5 метров. Фактор направленности 2. Эквивалентная площадь звукопоглощения 200 м². При низком/высоком расходе воздуха.

*2) Δt = Увеличение температуры проходящего воздуха при полной выходной мощности и min/max расходе воздуха.

Класс защиты: IP20.

Сертифицированы ГОСТ, стандарт CE.

Основные размеры



Монтаж и подключение

Монтаж

Воздушная завеса располагается горизонтально как можно ближе к краю проема с направлением струи сверху вниз. Монтажные скобы крепления к стене или потолку входят в комплект поставки. Приборы могут быть повернуты на небольшой угол вокруг продольной оси для получения максимального эффекта.

Минимальное расстояние до пола 1800мм.

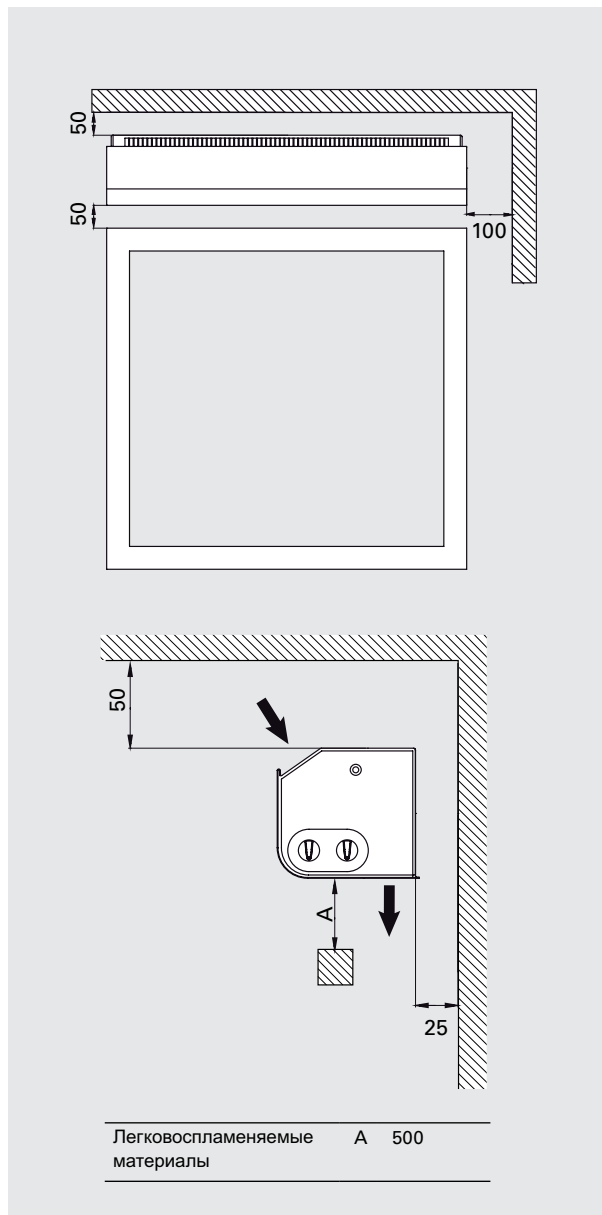
Подключение

Приборы мощностью 2-3кВт оснащаются кабелем с вилкой длиной 1,8м. Розетка для подключения PA1508E03 должна быть рассчитана на 16А.

Модель PA1508E05 подключается через автомат защиты кабелем с сечением не менее 4мм².

Управление

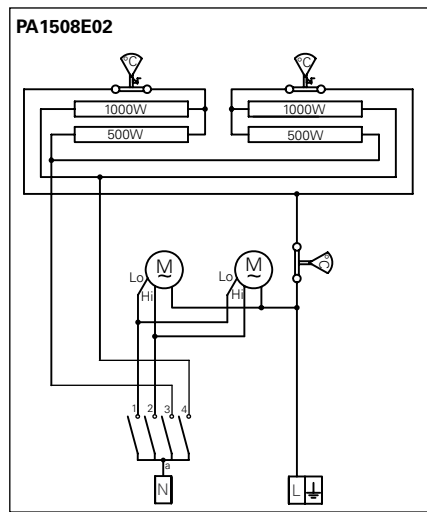
Прибор оснащен встроенным термостатом и пультом управления мощностью и расходом воздуха.



Минимальные расстояния при установке

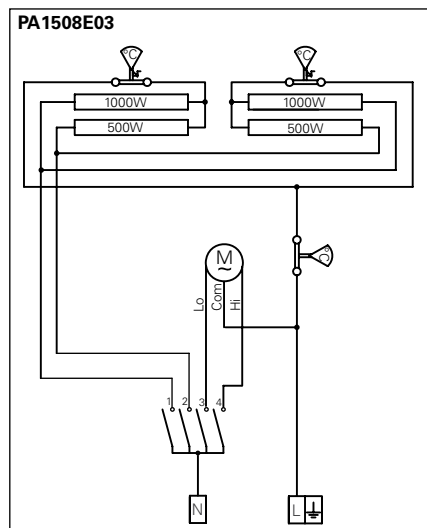
Электросхемы

PA1508E02



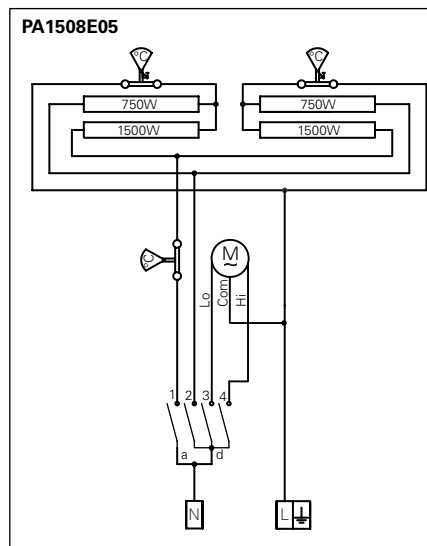
| | | a | | | |
|---|---------|-----|---|---|---|
| | | 1 | 2 | 3 | 4 |
| 0 | OFF | o | | | |
| 1 | ✖ + 1kW | ✖ ■ | ○ | ○ | |
| 2 | ✖ + 2kW | ✖ ■ | ○ | | ○ |
| 3 | ✖ + 2kW | ✖ ■ | ○ | ○ | ○ |

PA1508E03



| | | a | | | |
|---|---------|-----|---|---|---|
| | | 1 | 2 | 3 | 4 |
| 0 | OFF | o | | | |
| 1 | ✖ + 2kW | ✖ ■ | ○ | ○ | |
| 2 | ✖ + 2kW | ✖ ■ | ○ | | ○ |
| 3 | ✖ + 3kW | ✖ ■ | ○ | ○ | ○ |

PA1508E05



| | | a | | d | |
|---|-----------|-----|---|---|---|
| | | 1 | 2 | 3 | 4 |
| 0 | OFF | o | | | |
| 1 | ✖ + 3kW | ✖ ■ | ○ | | ○ |
| 2 | ✖ + 3kW | ✖ ■ | ○ | | ○ |
| 3 | ✖ + 4.5kW | ✖ ■ | ○ | ○ | ○ |