



Фен-конвектор PF Smart

Многофункциональный фен-конвектор для быстрого и эффективного обогрева.

Современный дизайн фен-конвектора PF Smart и его многофункциональность в значительной мере определяют его выбор для быстрого и эффективного обогрева. PF Smart может применяться в зданиях любого назначения, включая помещения офисов и жилых домов. Он идеально подходит для обогрева периодически используемых строений, таких как, дачи и лекционные залы общественных зданий, где необходим эффективный и динамичный прогрев. Кроме того, фен-конвектор может управляться удаленно так, что к вашему приезду в доме будет уже тепло.

При оценке эффективности работы фен-конвектора можно отметить, что ускоренная циркуляция воздуха в помещении выравнивает разность температур между потолком и полом и поэтому энергозатраты на обогрев, в сравнении с обычным конвектором, уменьшаются. Прибор идеально подходит для осушки таких помещений как, гаражи, погреба/подвалы, а также туалетные и ванные комнаты.

При монтаже можно задать максимальную температуру поверхности в 60 °С и это будет соответствовать требованиям для обогревательных приборов, используемых в дошкольных учреждениях, культурно-досуговых центрах школьников и в помещениях с повышенной влажностью.

Фен-конвектор PF Smart имеет элегантный корпус обтекаемой формы, алюминиевая фронтальная панель окрашена белой эмалью. Эта панель легко демонтируется и по вашему желанию может быть окрашена в любой другой цвет.

- Фен-конвектор PF Smart имеется в следующих вариантах исполнения:
 - **PFSE** оснащен кабелем с вилкой длиной 1,2 метра для подключения к заземленной розетке (230В~). Конвектор может использоваться в переносном варианте - опоры для напольной установки поставляются как принадлежность.
 - **PFSD** предназначен для стационарной установки с подключением к сети 400В2~.
- Низкий уровень шума.
- Цифровой дисплей.
- Встроенный цифровой термостат с диапазоном срабатывания +5 – +30 °С.
- Регулируемый режим вентилятора.
- Функции дистанционного управления, энергосбережения и температурного комфорта.
- Диапазон установки температуры поверхности 60 / 90 °С.
- Передняя панель из алюминия покрыта белой эмалью. Решетка на выходе воздуха изготовлена из оксидированного алюминия. Торцевые элементы из АБС-пластика. Цветовой код фронтальной панели: белый, RAL 9016, NCS S 0500-N. Цветовой код торцевых элементов: серый, RAL 7046.

Фен-конвектор PFSE со шнуром длиной 1,2м и вилкой. (IP24)

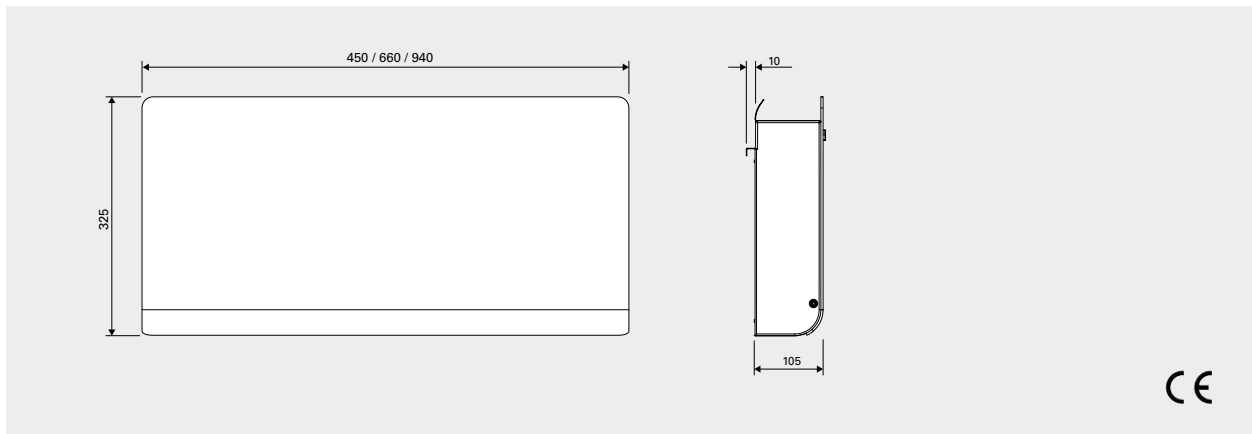
Модель	Мощность [Вт]	Расход воздуха [м³/час]	Уровень шума* [дБ(А)]	Напряжение [В]	Габариты [мм]	Вес [кг]
PFSE4	400	40/60	26,5/37	230В~	450x325x105	4,1
PFSE10	1000	60/100	28/38,5	230В~	660x325x105	5,8
PFSE17	1750	100/150	29/40,5	230В~	940x325x105	8,1

Фен-конвектор PFSD для стационарной установки. (IP24)

Модель	Мощность [Вт]	Расход воздуха [м³/час]	Уровень шума* [дБ(А)]	Напряжение [В]	Габариты [мм]	Вес [кг]
PFSD4	400	40/60	26,5/37	400В2~	450x325x105	4,1
PFSD10	1000	60/100	28/38,5	400В2~	660x325x105	5,8
PFSD17	1750	100/150	29/40,5	400В2~	940x325x105	8,1

*) Условия: Расстояние до прибора 2 метра. Фактор направленности 2. Эквивалентная площадь звукопоглощения 12,75 м². При низком/высоком расходе воздуха.

Основные размеры



Управление

Дисплей

Фен-конвектор PF Smart имеет цифровой дисплей, на котором производятся все установки. Заводская установка комнатной температуры +21° С, но её значение легко изменить нажатием кнопок + или -. Возможно выбрать один из трех режимов работы: дневной (основной режим), снижение температуры (ночной режим) или защита от замерзания (дежурный режим).

Режим работы вентилятора выбирается исходя из ваших пожеланий. Фен-конвектор PF Smart имеет интеллектуальную недельную программу, которая, в зависимости от конкретных условий окружающей среды, может программировать время включения прибора для достижения желаемой температуры к определенному времени. Используя функции таймера, возможно изменение требуемой комнатной температуры на ограниченный период времени.

Мобильные приложения PF Smart

Фен-конвектор PF Smart может управляться дистанционно через мобильное приложение (iOS, Android) или через веб-браузер. Таким образом, находясь в машине, вы можете не беспокоиться о включении обогрева в вашем загородном доме или о его переключении на режим пониженной температуры в городской квартире. Через мобильное приложение вам поступит сигнал о любых неисправностях с прибором. Для работы с приложениями требуется радиочастотный модуль (RF-модуль), сетевой концентратор и беспроводное подключение к сети интернета.

Дисплей прибора PF Smart

1. Регулируемый режим вентилятора: Авто/Низкий/Высокий/Выкл.
2. Вручную выберите режим работы: комфортная дневная температура, ночное снижение или защита от замерзания.
3. Режим времени: Изменение требуемой комнатной температуры на ограниченный период времени
4. Возможность установки недельной программы с автоматическим переключением между режимами комфортной и сниженной температуры.
5. Блокировка кнопок от детей
6. Встроенная функция - Режим открытого окна, для возможности энергосбережения

Индикация режима аварийного сигнала.
Автоматическое переключение между режимами летнего и зимнего времени

Принадлежности

PFSS, опоры для напольной установки

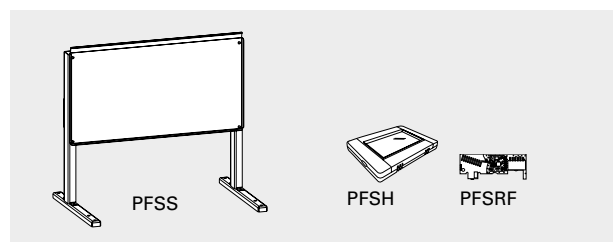
Опоры для напольной установки, позволяющие использовать приборы серии PFSE в переносном варианте.

PFSSRF, радиочастотный модуль

RF-модуль используется для управления фен-конвектором через мобильное приложение. Применяется совместно с сетевым концентратором PFSH. Для каждого фен-конвектора требуется один RF-модуль.

PFSH, сетевой концентратор

Концентратор для беспроводного подключения к интернет сети. Может контролировать до 50 зон.



Модель	Описание
PFSS4	Опоры для напольной установки PFSE4
PFSS10	Опоры для напольной установки PFSE10
PFSS17	Опоры для напольной установки PFSE17
PFSRF	Радиочастотный модуль
PFSH	Сетевой концентратор