

# Стационарные осушители для плавательных бассейнов

для настенного или напольного монтажа  
в отдельном техническом помещении

## CDP 75, CDP 125, CDP 165



### КОНСТРУКТИВНЫЕ ОСОБЕННОСТИ

- Корпус из горячеоцинкованной стали с дополнительным наружным и внутренним эмалевым покрытием (сдвоенные панели с теплоизоляционным слоем толщиной 50 мм).
- Эпоксидное покрытие теплообменника.
- Сливное отверстие, расположенное на стороне забора воздуха. Дренажный патрубок для подсоединения водяного шланга диаметром  $\frac{3}{4}$ ".
- Съёмный фильтр на воздухозаборном патрубке ( $\varnothing$  400 мм).
- Раздача воздуха сверху или сбоку ( $\varnothing$  патрубка 400 мм).
- Возможность установки инспекционной дверцы с противоположной стороны.
- Возможность подмеса свежего воздуха ( $\varnothing$  патрубка 160 мм).
- Опциональный водоохлаждаемый конденсатор ( $\varnothing$  медных соединительных трубок 15 мм).
- Роторный компрессор (CDP 75) или поршневой компрессор (CDP 125, CDP 165).
- Радиальный вентилятор.
- Настенный или напольный монтаж на виброизолирующие опоры (опция).
- Водяной калорифер-доводчик для подогрева осушенного воздуха (опция).
- Устройство дистанционного мониторинга неисправностей (опция).
- Устройство защиты от обмерзания (опция).

Осушители CDP75-125-165 оснащены электронным управлением и подготовлены к подключению внешнего гигростата (комнатного или канального). Электронный модуль обеспечивает отображение режимов работы, а панель управления позволяет путем нажатия кнопки осуществить выбор режима нагрева воздуха и режима непрерывной работы вентилятора. Панель управления может быть смонтирована с любой стороны агрегата в соответствии с конфигурацией технического помещения.

При использовании водяного калорифера-доводчика возможно подключение к агрегату внешнего комнатного термостата.

При температуре эксплуатации в пределах от 15 до 20 °С агрегат рекомендуется комплектовать датчиком испарителя для задействования режима пассивного оттаивания осушителя.

### ПРЕИМУЩЕСТВА

- Автоматическое поддержание установленного уровня влажности.
- Простое и удобное управление, понятная индикация.
- Соответствие любой конфигурации технического помещения.
- Низкий уровень шума.
- Высокая энергоэффективность.

### ТЕХНИЧЕСКИЕ ХАРАКТЕРИСТИКИ

	CDP 75	CDP 125	CDP 165
Рабочий диапазон – влажность, % RH	40 – 100		
Рабочий диапазон – температура, °С	20 – 38		
Расход воздуха, м³/ч	1500	2500	3600
Макс. внешнее статическое давление, Па	140	230	240
Макс. расход свежего воздуха, м³/ч	225	375	540
Параметры электропитания, В / Гц	1 x 230/50	1 x 230/50, 3 x 400/50	
Макс. потребляемый ток, А	9,5	14,0/7,6	20,2/11,5
Макс. потребляемая мощность, кВт	1,85	3,20	4,30
Хладагент	R407C	R407C	R407C
Количество хладагента, кг	2,100	5,200	6,800
Уровень звукового давления (1м), дБ(А)	58	60	63
Вес, кг	130	160	190
Фильтр	EU3	EU3	EU3
Цвет (RAL)	9016	9016	9016
Класс защиты	IPX4	IPX4	IPX4

### ВОДООХЛАЖДАЕМЫЕ КОНДЕНСАТОРЫ

	CDP 75	CDP 125	CDP 165
Диаметр соединительного патрубка, мм	15	15	15
Макс. расход воды, л/ч	600	700	800
Макс. холодопроизводительность*, кВт	4,0	4,5	5,5
Напор, кПа	10	13	16

\* Рабочие условия:

температура хладагента на стороне низкого давления – 10 °С, температура хладагента на стороне высокого давления – 40 °С, температура воды – 28 °С.

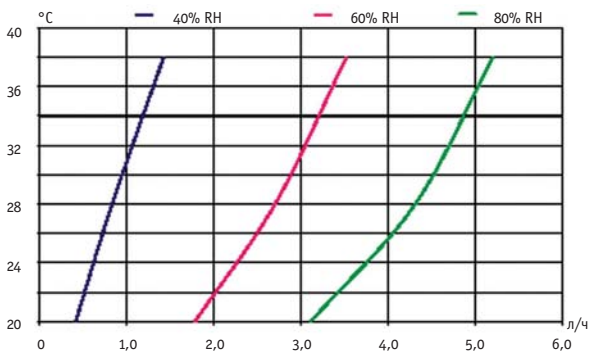
### Сфера использования осушителей CDP

- Спа-салоны
- Душевые
- Спортивные залы
- Большие частные бассейны
- Бассейны и спа-залы в гостиницах

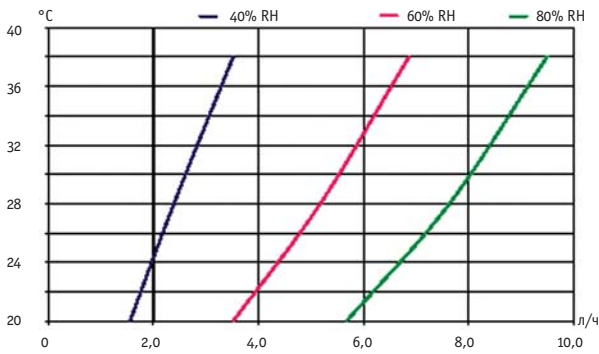
### АКСЕССУАРЫ:

- Канальный / комнатный гигростат
- Комнатный термостат
- Калорифер горячей воды
- Комплект для напольного монтажа
- Кронштейны для настенного монтажа (CDP75, CDP 125)
- Устройство защиты от обмерзания
- Устройство дистанционного мониторинга неисправностей

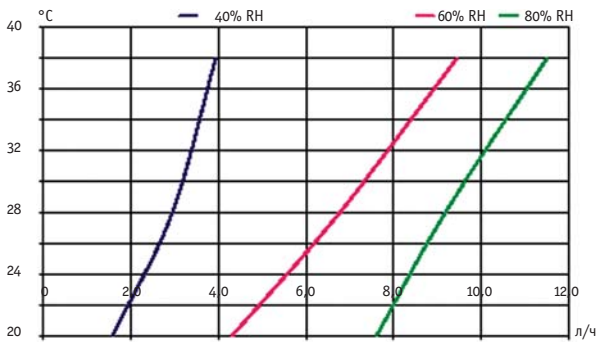
## КРИВЫЕ ВЛАГОСЪЕМА CDP 75



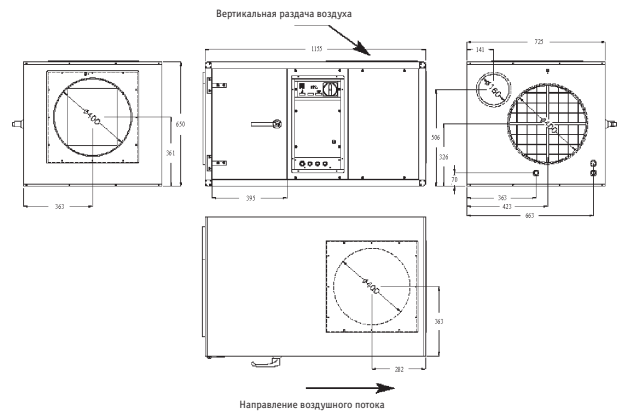
## CDP 125



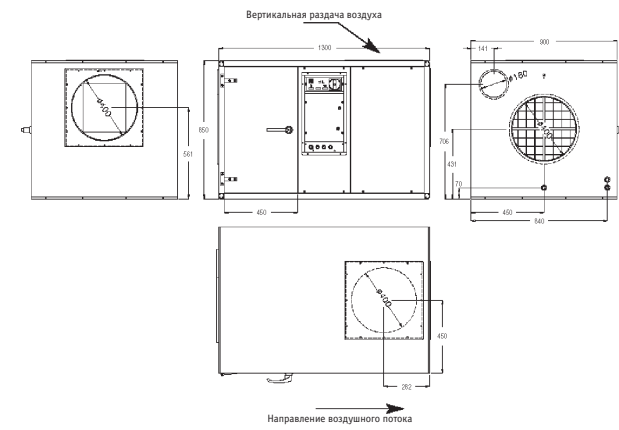
## CDP 165



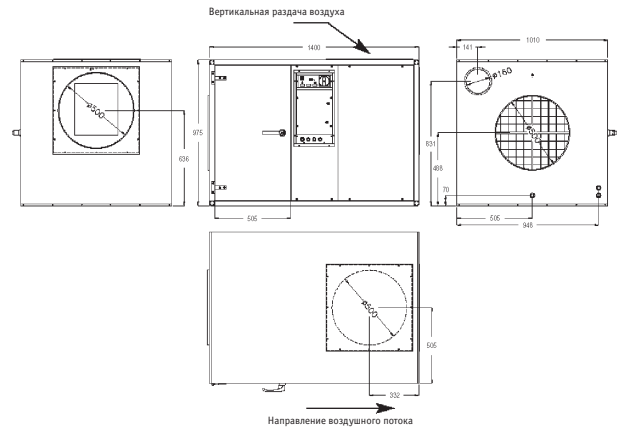
## ГАБАРИТНЫЕ РАЗМЕРЫ \* CDP 75



## CDP 125



## CDP 165

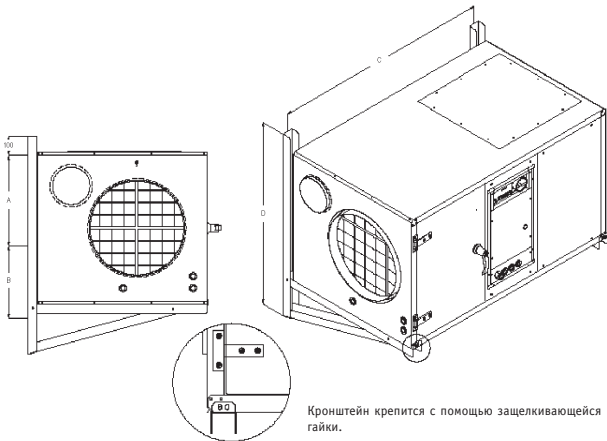


\* Все размеры даны в мм.

# КОНДЕНСАЦИОННЫЕ ОСУШИТЕЛИ СЕРИИ CDP

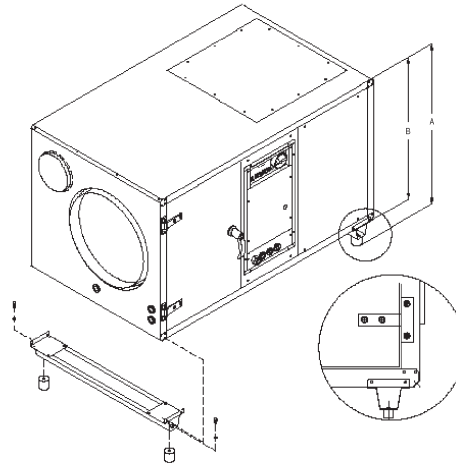
## ГАБАРИТНЫЕ РАЗМЕРЫ \*

Кронштейны для настенного монтажа



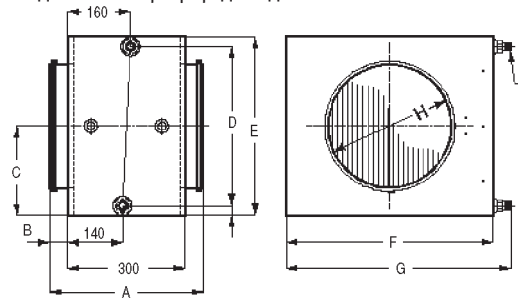
	A	B	C	D
<b>CDP 75</b>	365	270	1092	932
<b>CDP 125</b>	465	370	1237	1180

Виброизолирующие опоры



	A	B
<b>CDP 75</b>	745±2	650
<b>CDP 125</b>	942±2	850
<b>CDP 165</b>	1067±2	975

Водяной калорифер-доводчик



## Размеры и вес калорифера

	A	B	C	D	E	F	G	H	J	Вес, кг
<b>CDP 75, CDP 125 (Ø 400)</b>	410	55	240	430	580	650	695	400	1/2"	28
<b>CDP 165 (Ø 500)</b>	410	55	352	655	705	775	820	500	3/4"	34

\* Все размеры даны в мм.

## Технические характеристики калорифера

	CDP 75			CDP 125			CDP 165			
	2RR	2RR	2RR	2RR	2RR	2RR	2RR	2RR	2RR	
Тип соединения	1/2"	1/2"	1/2"	1/2"	1/2"	1/2"	1/2"	3/4"	3/4"	3/4"
Ø патрубка	мм	400	400	400	400	400	400	500	500	500
Температура воды на входе / выходе	°C	82/71	80/60	70/35	82/71	80/60	70/35	82/71	80/60	70/35
Расход воздуха	м³/ч	1500	1500	1500	2500	2500	2500	3600	3600	3600
Температура воздуха на выходе	°C	56,78	51,67	36,56	51,58	47,11	34,42	52,29	47,86	35,09
Тепловая мощность	кВт	15,15	12,54	4,86	20,84	17,05	6,29	30,87	25,47	9,87
Расход воды	л/ч	1152	504	108	1620	720	144	2376	1080	216
Напор воды	кПа	5,68	1,40	0,09	10,09	2,44	0,15	13,17	3,24	0,22
Потеря давления	Па	11,10	11,01	10,75	28,63	28,42	27,84	25,92	25,74	25,21

**Примечание.** Технические характеристики калорифера указаны для температуры воздуха в помещении 27 °C.