

Серия FJ On-Off



В комплекте



Белый

Серебро

Чёрный



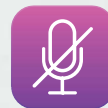
3 года
гарантии



Управление
через Wi-Fi
(опция)



Высококачественный
пластик



Уровень
шума всего
24 дБ



Минималистичный
дизайн



Надёжный
компрессор

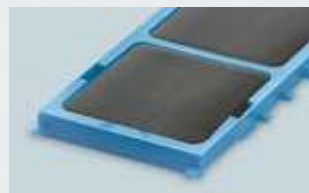
Преимущества

- Управление по Wi-Fi сетям (опционально)
- Тройная шумоизоляция внешнего блока
- Низкий уровень шума, всего 24дБ
- Внутренние блоки трех цветов
- Высококачественный пластик
- Современный дизайн
- Отличное соотношение цены и качества



Опции

Угольный фильтр



Ионизатор



Блок управления по Wi-Fi



Дополнительно:
- IFD фильтр;
- Антибактериальный фильтр;

- Фильтр с витамином С;
- Фильтр с ионами серебра.

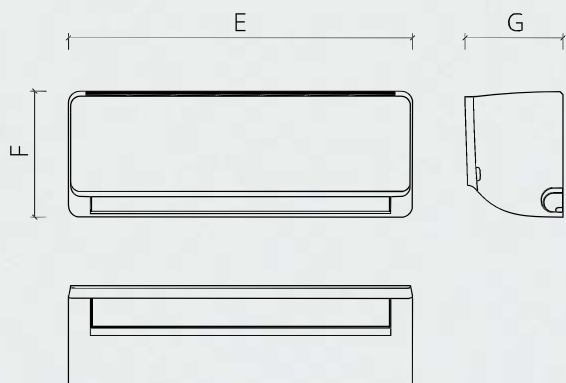
Техническая информация

Серия FJ R410A 220-240В 50Гц

Внутренний блок	ASW-H07B4 /FJ-B(S,W)R1	ASW-H09B4 /FJ-B(S,W)R1	ASW-H12B4 /FJ-B(S,W)R1	ASW-H18B4 /FJ-B(S,W)R1	ASW-H24B4 /FJ-B(S,W)R1
Наружный блок	AS-H07B4 /FJ-R1	AS-H09B4 /FJ-R1	AS-H12B4 /FJ-R1	AS-H18B4 /FJ-R1	AS-H24B4 /FJ-R1
Производительность (охлаждение/обогрев)	кВт 2,1/2,2	кВт 2,6/2,7	кВт 3,5/3,6	кВт 5,3/5,45	кВт 7,0/7,1
Потребляемая мощность (охлаждение/обогрев)	кВт 0,65/0,61	кВт 0,82/0,74	кВт 1,1/1,01	кВт 1,65/1,5	кВт 2,33/2,21
Рабочий ток (охлаждение/обогрев)	А 2,82/2,65	А 3,58/3,25	А 4,8/4,39	А 7,2/6,56	А 10,1/9,6
Энергоэффективность (EER/COP)	3,21/3,61	3,21/3,61	3,21/3,61	3,21/3,61	3,01/3,21
Расход воздуха	м³/час 420	450	550	800	1050
Уровень шума (внутренний/наружный)	дБ (А) 24-27-29-33/48	24-27-30-33/50	27-30-33-36/52	29-32-35-38/54	31-34-37-40/55
Размеры внутреннего блока (Ш×В×Г)	мм 690×283×199	690×283×199	750×285×200	900×310×225	900×310×225
Размеры наружного блока (Ш×В×Г)	мм 665×420×280	665×420×280	710×500×240	800×545×315	800×690×310
Вес нетто (внутренний/наружный блок)	кг 8/20	8,5/21	9/25	11/37	12/39
Диаметр труб (жидкость/газ)	мм 6,35/9,52	6,35/9,52	6,35/9,52	6,35/12,7	6,35/12,7
Максимальная длина трасс	м 15	15	15	15	20
Максимальный перепад высот	м 5	5	5	7	9
Диапазон рабочих температур (охлажд./обогрев)	°С 17~48/(-7)~24	17~48/(-7)~24	17~48/(-7)~24	17~48/(-7)~24	17~48/(-7)~24

Серия

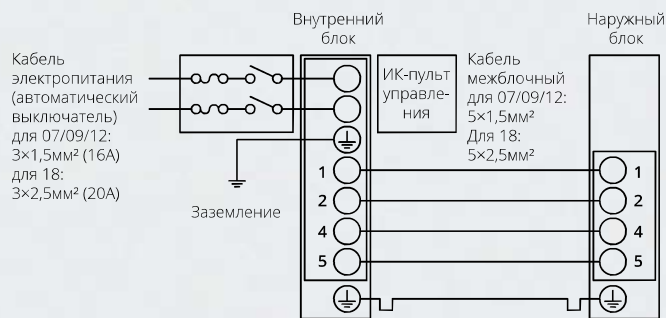
Серия FJ внутренние блоки On-Off



Модель	E, мм	F, мм	G, мм	диам. труб (жидк.)	диам. труб (газ)	диам. труб (дрен.)	Вес, кг	max L, м	ΔH, м
ASW-H07B4/FJ-B(W,S)R1	690	283	199	6,35	9,52	DN16	8,0	15	5
ASW-H09B4/FJ-B(W,S)R1	690	283	199	6,35	9,52	DN16	8,5	15	5
ASW-H12B4/FJ-B(W,S)R1	750	285	200	6,35	9,52	DN16	9,0	15	5
ASW-H18B4/FJ-B(W,S)R1	900	310	225	6,35	12,7	DN16	11,0	15	7
ASW-H24B4/FJ-B(W,S)R1	900	310	225	6,35	12,7	DN16	12,0	20	9

Модель	A	B	C	C1	D	Вес, кг
AS-H07B4/FJ-R1	665	420	280	-	431	20,0
AS-H09B4/FJ-R1	665	420	280	-	431	21,0
AS-H12B4/FJ-R1	710	500	240	-	400	25,0
AS-H18B4/FJ-R1	800	545	315	-	546	37,0
AS-H24B4/FJ-R1	800	690	310	-	540	39,0

Схема подключения FJ series On-Off (07/09/12/18)



Серия FJ наружные блоки On-Off

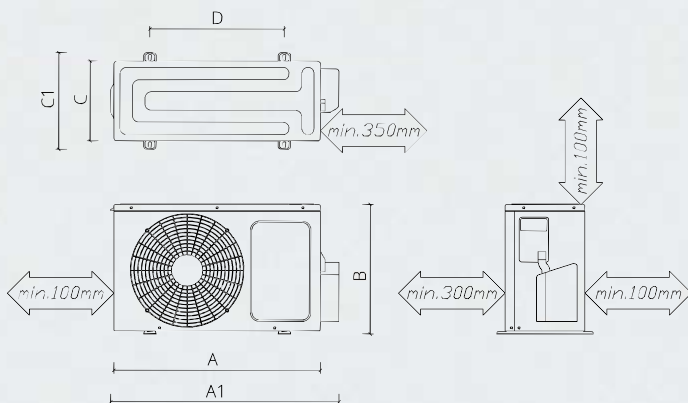


Схема подключения FJ series On-Off (24)

